

Zeitschalttechnik

Analoge Zeitschaltmodule, Schaltsegmente



FM Synchron



FM Quarz

Beschreibung

Die analogen Zeitschaltmodule sind nur für den Einbau geeignet und bieten vielseitige Einsatzmöglichkeiten im gesamten Gebäude und im Außenbereich. Sie werden bei universellen Schaltaufgaben wie in Schaltanlagen, Maschinensteuerungen oder spezifischen Lösungen wie Schwimmbadsteuerungen oder Sprinkleranlagen

eingesetzt. Die analogen Zeitschaltmodule der Serie FM verfügen über einen verbesserten Staubschutz und werden zur Steuerung von Geräten, Motoren, Pumpen, Haushaltsgeräten und Boilern eingesetzt.

FM Synchron

- Ohne Gangreserve

FM Quarz

- Mit Gangreserve
- Quarzgesteuert

Produktauswahl

Montageart	Betriebsspannung	Typ	Artikel-Nr.	Verfügbar ab
Aufbau	230 V AC	FM Synchron	01.76.1001.1	03/2023
Einbau	230 V AC	FM Quarz	02.76.1001.1	03/2023

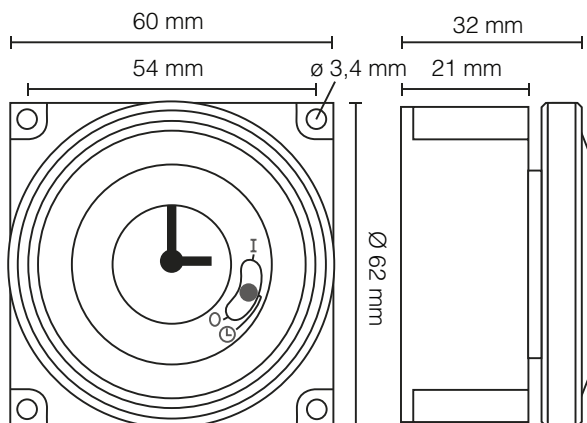
Zeitschalttechnik

Analoge Zeitschaltmodule, Schaltsegmente

Technische Daten

	FM Synchron	FM Quarz
Betriebsspannung	230 V AC	
Frequenz	50 Hz	50/60 Hz
Montageart	Zeitschaltmodul	
Programm	Tagesprogramm	
Gangreserve	-	max. 3 Tage
Schaltleistung bei 250 V AC, $\cos \phi = 1$	16 A	
Schaltleistung bei 250 V AC, $\cos \phi = 0,6$	8 A	
Kürzeste Schaltzeit	15 min	
Programmierbar alle	15 min	
Stand-by Leistung	2 W	
Ganggenauigkeit bei 25 °C	netzsynchron	$\leq \pm 1,5$ s/Tag (Quarz)
Schutzklasse	II nach EN 60 730-1	
Umgebungstemperatur	-20 °C ... +55 °C	

Maßzeichnungen



Anschlussbeispiel

